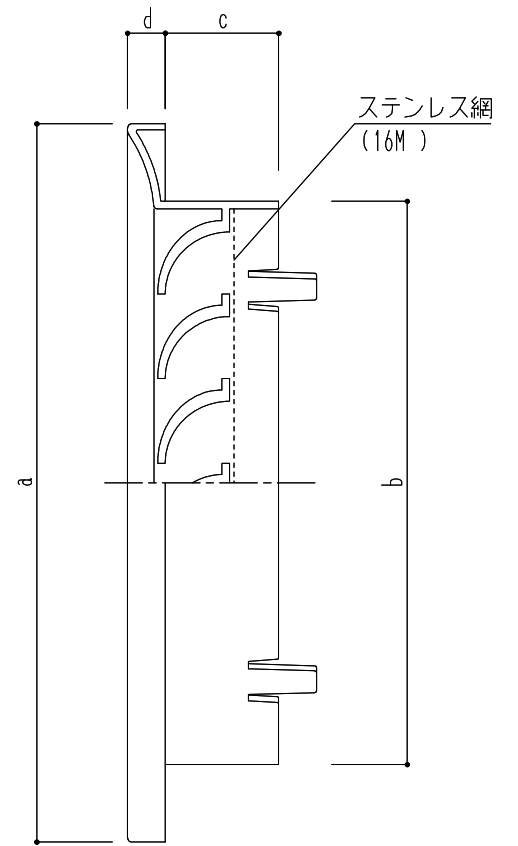


標準(網なし)



網付

商品記号	仕様	材質	適用パイプ	寸法				換気有効面積	色
				a	b	c	d		
SGM-75	標準：網なし 網付：ステンレス網付 (16メッシュ)	ABS樹脂	SU-75特(75×80)	100	74	32	8	14cm <sup>2</sup>	シルバーホワイト
SGM-100			SU-100特(100×106)	140	99	29	10	30cm <sup>2</sup>	
SGM-150			LP-150特(150×158)	190	149	30	10	70cm <sup>2</sup>	
SGM-125			SU-125特(125×132)	165	124	30	10	35cm <sup>2</sup>	
SGM-180			LP-180特(181×188)	230	179	50	10	109cm <sup>2</sup>	
SGM-200			SU-200特(207×216)	254	205	50	11	129cm <sup>2</sup>	

図面名  
SGM-75/-100/-125/-150/-180/-200 丸型ガラ(標準/網付)

縮尺

N.S

株式会社 新協和